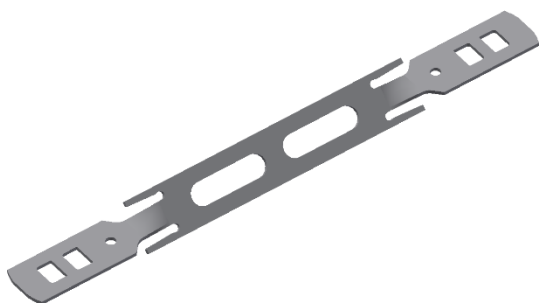


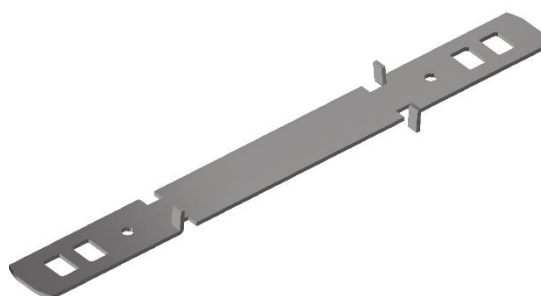
DISTANZIATORI tipo SAM e SAM PIATTO

La Premet Srl è specializzata sulla produzione di accessori per casseri in legno questa la tipologia tipo SAM e SAM PIATTO

Distanziatore SAM



Distanziatore SAM PIATTO

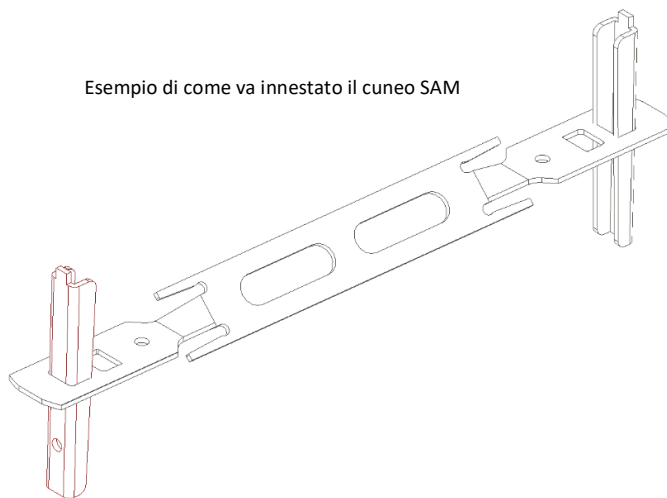


Tutti i nostri distanziatori sono in ferro a bordi arrotondati, con materiale di resistenza garantita, imballati piatti su un film di nylon termoretrato.

Cuneo SAM zincato.



Esempio di come va innestato il cuneo SAM



Descrizione: cuneo SAM

Il cuneo Sam [utilizzato assieme al distanziatore Sam ed alla staffa Sam] ha la funzione di bloccare a fine corsa il pannello in legno utilizzato per la costruzione del cassero.

Prestare molta attenzione che nell'utilizzo il cuneo vada inserito nell'asola del distanziatore fino a fine corsa (circa a metà del cuneo), **ed orientato nella direzione giusta "la pancia del cuneo deve essere orientata verso l'esterno"** (vedi illustrazione foto).

Staffa SAM zincata.

