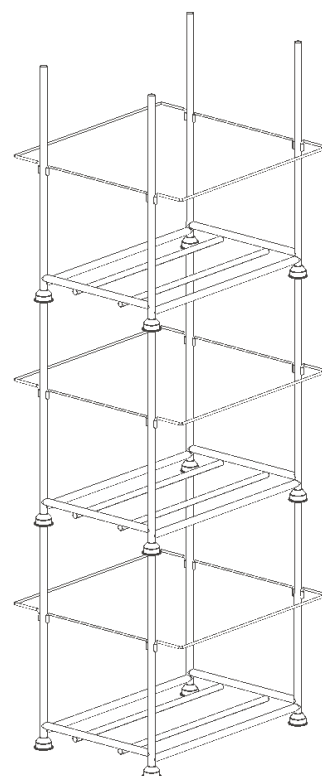


CONTENITORE IMPILABILE ZINCATO mod. 109_3

Il contenitore mod: 109_3 è stato pensato per lo stoccaggio dei lettini da spiaggia, questi vengono accatastati verticalmente per sfruttare al massimo lo spazio, le aste laterali si possono rimuovere facilmente per un agevole utilizzo di carico/scarico.

Il contenitore 109_3 ha le seguenti caratteristiche:

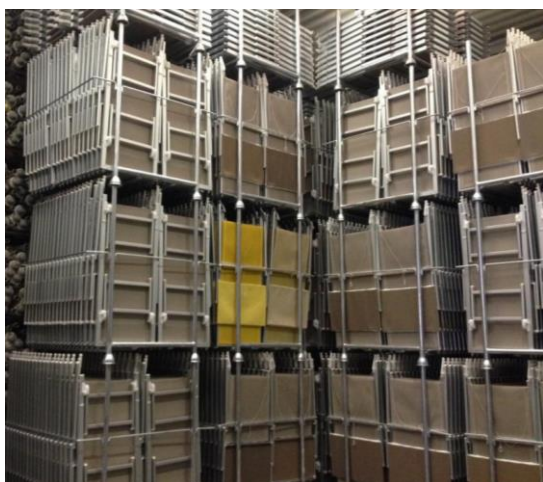
- tubo rotondo e spigoli arrotondati, rispetta le più strette norme di sicurezza.
- accatastabile in altezza max per 4
- è zincato a caldo per durare nel tempo.
- è certificato.



Modello	Misure utile	Ingombro massimo	Tara	portata
A109_3	La.1445 Lu.1450 H.500	La.1480 Lu.1630 H.650	48	400

La Premet si riserva in qualunque momento e senza preavviso di apportare delle modifiche per migliorare il prodotto.

Stoccaggio a magazzino.



Trasporto su camion.

