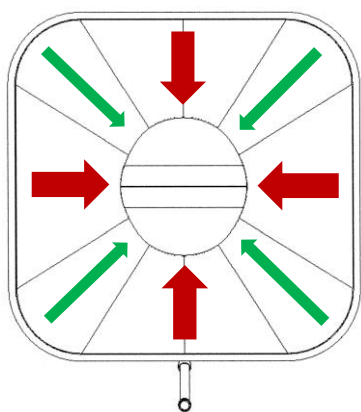


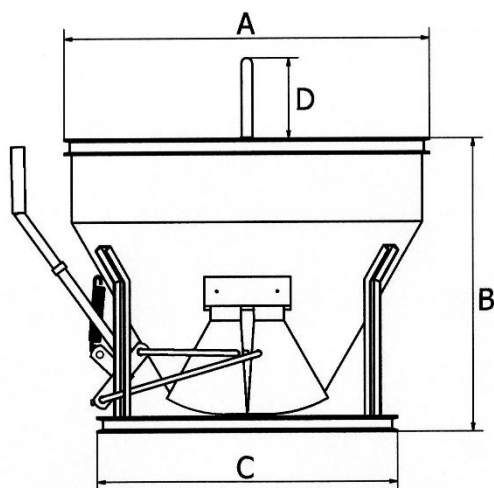
La **benna BLOK** per il calcestruzzo è una benna **innovativa** che porta delle migliorie molto apprezzate dall'utente finale.

- Con la sua forma particolare è **la più bassa del settore**, il vantaggio che ne ricava è un carico più agevole.
- La zincatura a caldo fa sì che il **calcestruzzo scivoli meglio** ed è molto più **facile da lavare a fine lavoro**.
- Questa forma particolare con delle **pendenze differenziate** fa sì che il **calcestruzzo non si accalchi tutto assieme** nel foro di scarico ma si "dia la precedenza" questo **aiuta molto con del calcestruzzo più denso e consistente**.
- La **chiusura a leve con il richiamo a molla** garantisce una **chiusura sempre sicura e totale, annullando i giochi che si creano nel tempo**.

PENDENZE DIFFERENZIALI PER UN FLUSSO COSTANTE



La **RIBALTA** è un utile accessorio che **abbinato alla Benna Blok** la trasforma in una benna a scarico laterale, si può applicare su tutti i lati della benna ed è quindi consigliata nei casi che necessitano un **orientamento preciso del getto**.
La sua applicazione è semplicissima e non necessita di nessun attrezzo.



CODICE BENNA	CODICE RIBALTA	LITRI	DIMENSIONI (mm.)				PESO A VUOTO Kg.	PORTATA Kg.	PESO TOTALE PIENO CARICO
			A	B	C	D			
BK21	RA	210	860	590	710	240	63	504	567
BK26		260	860	670	710	240	69	624	693
BK31		310	860	750	710	240	74	744	818
BK36		360	860	830	710	240	78	864	942
BK41	RB	410	990	840	850	260	100	984	1084
BK51		510	990	940	850	260	110	1224	1334
BK61		610	990	1060	850	260	146	1464	1610
BK76	RC	760	1010	1250	950	260	173	1824	1997
BK100		1000	1010	1530	950	260	195	2400	2595

ZINCATURA A CALDO – PER DURARE NEL TEMPO

SICUREZZA SUL LAVORO – FORMA E SPIGOLI SONO TUTTI ARROTONDATI

SICUREZZA DI FUNZIONAMENTO – CHIUSURA A LEVE E APERTURA A MOLLA NE GARANTISCONO IL FUNZIONAMENTO OTTIMALE

Rispetta la normativa Europea **EN 13155**

LA BENNA BLOK E' UN PRODOTTO PREMETS MADE IN ITALY